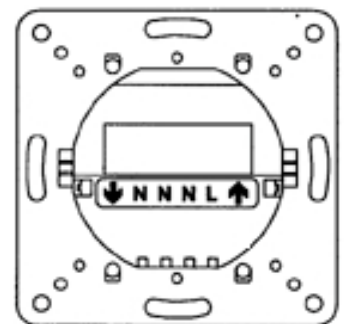
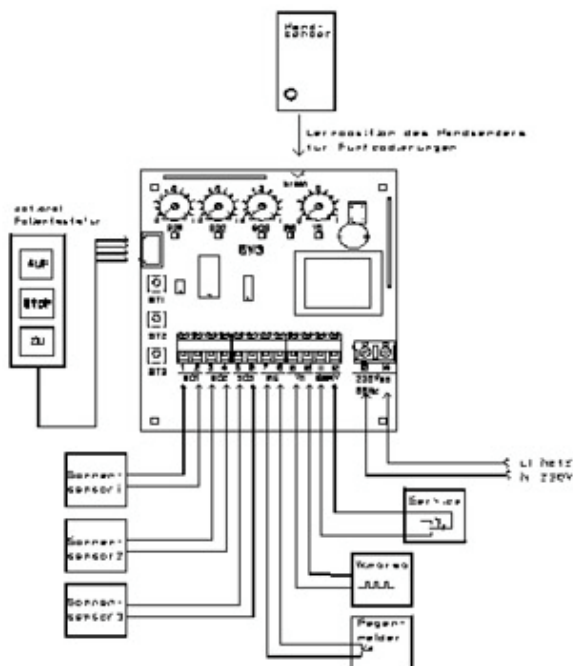
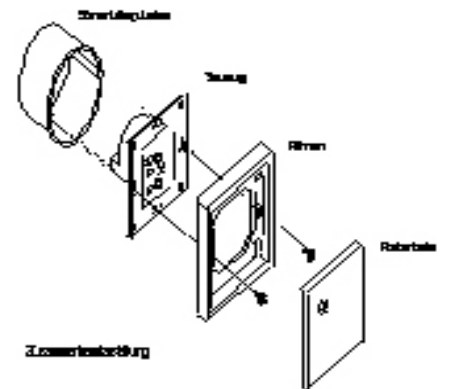


...mit SUNNY® FUNK'tioniert's



SUNNY® Schaltuhren und Funkempfänger für Sonnenschutzsysteme

Spitzenqualität „Made in Germany“

Anwendungen

- Funksender zum Ansteuern elektrischer Verbraucher
- Rollläden und Sonnenschutzanlagen
- Hof und Garagentore
- Außenbeleuchtungen und Alarmanlagen
- Oberlichter und Deckenventilatoren
- Rohrmotoren



Vorteile durch Funk

bei Installation und Bedienung:

- Hoher Bedienungskomfort von beliebigen Stellen inner- und außerhalb des Gebäudes
- Einfache Netzringleitung reicht
- Kein aufwendiges Verlegen von Steuerleitungen
- Einsetzbar in 55mm Schalterdosen inkl. Abdeckrahmen
- Einfach Zuordnung – Einzel-, Gruppen- Zentralsteuerungen

SUNNY® Steuerung

Rolladen- und Markisenmotoren: für jede Anwendung die richtige Steuerung!

Integrierter Funkempfänger, 434 MHz, lernbare Motorlaufzeitbegrenzung, intuitives Lernen der Auf- und Zufahrzeiten, Aufputz- und Unterputzmontage, 1-Kanal und 2-Kanal Funkempfänger integriert, lernbare Codierung, Astrofunktion mit eingebautem Kalender, zusätzlicher Tastbetrieb für Lamellensteuerung, Umschaltung Automatik/Manuell, Netzspannung: 230V, Schaltstrom 5A, Anschlüsse: L,N/Auf, Zu, einsetzbar in 55 mm Schalterdosen.



Art. Nr.	Bezeichnung
709100	MAK1 Funk-Markisensteuerung, 1-Kanal inkl. Abdeckrahmen
709200	MAK2 Funk-Markisensteuerung, 2-Kanal inkl. Abdeckrahmen
709300	ROK1 Funk-Rollladensteuerung, 1-Kanal inkl. Abdeckrahmen
709400	ROK2 Funk-Rollladensteuerung, 2-Kanal inkl. Abdeckrahmen
709500	JAK2 Funk-Jalousiensteuerung, 2-Kanal inkl. Abdeckrahmen
709600	INRO Rollladensteuerung, 2-Kanal mit Timerfunktion, inkl. Abdeckrahmen
709010	SW3 Sonnen- und Windautomatik Funk-Steuergerät 220V, IP 54
709011	WR1 Windrad mit 3 Windschalen für Kabelanschluss an SW3 inkl. Halter
709012	LS1 Sonnensensor, außen, IP 68, für Kabelanschluss an SW3 inkl. Halter
709013	SKXSD Funk-Solar-Sonnen- und Dämmerungswächter, inkl. 3V Lithium
709014	MJ1 Markisen- und Jalousiensteuerung, mit integr. Funkempfänger für Sonne und Wind
706150	Rohrmotorsteuerung mit integriertem Funkempfänger IP40 2-Kanal

Typ SUNNY Clock

Universalsteuerung für Rollläden, Jalousien und Markisen mit integriertem Funkempfänger

Hohe Funkfunktionalität, anpassungsfähig und flexibel, manuell, automatisch oder über Funk, selbständiger Lernvorgang der Motorlaufzeit, integrierte Astrofunktion, Urlaubsprogramm, Sommer-/Winterzeit, Sonne-, Wind-, Regen- und Dämmerungssensoren anschliessbar, 230V AC Eingänge, Gangreserve von min. 1 Stunde bei Netzausfall, einsetzbar in 55 mm Schalterdosen.

709700	STC2 SUNNY Clock, Universalsteuerung inkl. Abdeckrahmen
709800	STC4K SUNNY Clock, Universalsteuerung mit integriertem 4-Kanal Funkempfänger inkl. Abdeckrahmen

