

SKX...DL = 434 MHz



SKX...LC = 434 MHz



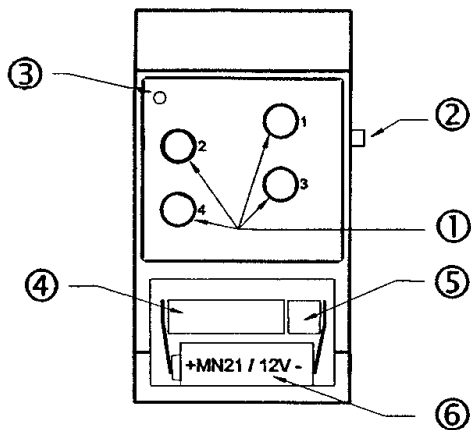
SM...MD = 27 MHz



SKX44MD und SKX88MD

Mehrkanal-Handsender

Die Handsender **SKX44MD** und **SKX88MD** sind für die **SUPEERO® SUNNY®-Serie** geeignet, mit ihm können Sie bis zu 4 bzw 8 unabhängige Codierungen aussenden.



- ① Bedientaster 1 bis 4 Stück
- ② Gruppenwahlschalter **bei SKX88MD** (Kanal 1-4 oder Kanal 5-8)
- ③ LED, leuchtet bei Betätigung eines Bedientasters, wenn die Batterie noch gut ist.
- ④ Codierschalter, (9-polig) zum Einstellen von individuellen Codierungen
- ⑤ Lernbetriebsschalter, (2-polig) wird benötigt für die Codierung des Senders
- ⑥ Batterie, Typ MN21 (12V auf +/- achten)

Beim SKX88MD sind die 8 Kanäle in zwei Gruppen (à 4 Kanäle) aufgeteilt, die mit dem Schiebeschalter ausgewählt werden

Codierung:

1. Beim SKX88MD Gruppe mit Gruppenwahlschalter ② auswählen
2. Linken Lernbetriebsschalter ⑤ (Ziffer 1) nach oben schieben.
3. Wenn Sie die Codierung einer Gruppe in einem Schritt verändern möchten, müssen Sie zusätzlich den rechten Lernbetriebsschalter ⑤ nach oben schieben
4. Am Codierschalter ④ individuelle Codierung einstellen.
5. Bedientaster ① betätigen. Es wird die Codierung des betätigten Bedientasters programmiert und im Sender abgespeichert.
Steht der rechte Lernbetriebsschalter ⑤ unten, wird nur die Codierung des betätigten Bedientasters neu programmiert und im Sender abgespeichert. Sonst werden alle Codierungen einer Gruppe (4 Kanäle) neu gesetzt. In diesem Fall sind die letzten beiden Stellen des Codierschalters ④ unwirksam, sie werden vom Sender fest ausgewählt. Wenn weitere Kanäle codiert werden sollen, bitte Schritte 1-5 wiederholen.
6. Nach dem Codiervorgang Lernbetriebsschalter ⑤ (Ziffer 1) unbedingt nach unten schieben.
Fertig!

Hinweis: Nach der Codierung kann der Codierschalter ④ verstellt werden, so daß die gewählten Codierungen von Unbefugten nicht in Erfahrung gebracht werden kann.

Bedienung:

1. Beim SKX88MD Gruppe auswählen mit ②
2. Bedientaster ① betätigen; wenn die LED leuchtet ist die Batterie noch gut und die Aussendung erfolgt.

Codiertabelle für SKX44MD / SKX88MD

Sie sollten die Codierung des Auslieferungszustandes unbedingt verändern!

Wenn Sie die Codierung für die 4 Bedientaster, bzw beim SKX88MD einer Gruppe in einem Schritt verändern (Lernbetriebschaltergruppe ⑤, rechter Schalter ② nach oben), wird die Kanalzuordnung der Tasten automatisch vergeben.

Beim SKX88MD: Zwischen Gruppe I und II müssen Codierschalter 1-7 unterschiedlich eingestellt sein (mind. um eine Position).

Codier- schalter	Gruppenwahlschalter nach oben Gruppe I, Tasten 1-4				Gruppenwahlschalter nach unten Gruppe II, Tasten 5-8 (Tasten-Doppelbelegung)			
	Kanal 1	Kanal 2	Kanal 3	Kanal4	Kanal 1(5)	Kanal 2(6)	Kanal 3(7)	Kanal 4(8)
8	0	0	-	-	0	0	-	-
9	0	-	0	-	0	-	0	-

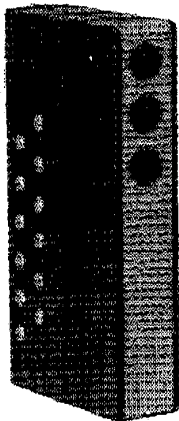
Codierung 1-7 frei wählbar (-,0,+), Sender und Empfänger müssen gleich codiert oder eingelernt sein !
Wollen Sie die Tastenzuordnung individuell vergeben, so stellen Sie die Schalter 8 und 9 der Codierleiste entsprechend der oben aufgeführten Kanaleinstellung ein, z.B. Kanal 2 auf Taste 3 und Kanal 3 auf Taste 2:

Ihre persönliche Codiertabelle: (bitte gut aufbewahren!)

Codier- schalter	Kanal ... Taste 1	Kanal ... Taste 2	Kanal ... Taste 3	Kanal ... Taste 4	Kanal ... Taste 5	Kanal ... Taste 6	Kanal ... Taste 7	Kanal ... Taste 8
1								
2								
3								
4								
5								
6								
7								
8								
9								

SKX12M3+SKX24M3+SKX62+SKX82

Funkhandsender



Handsender mit einem Codierschalter

- mit 9V Block-Batterie
- Kunststoffgehäuse grau
- mit einem Codierschalter
- Funktionsanzeige durch LED
- mit Abschaltautomatik

SKX12M3 – Sender für 12 Schaltkanäle mit je 3 Funktionen z.B. (Auf – Stop – Zu)
Abmessungen 115 * 60 * 20mm
maximal 36 Schaltbefehle

SKX24M3 – Sender für 2*12 Schaltkanäle mit je 3 Funktionen z.B. (Auf – Stop – Zu)
Abmessungen 115 * 60 * 20mm
maximal 72 Schaltbefehle
mit Ebenenumschalter

Anwendung

Sender für mobile Anwendung zur Ausführung von 1 bis 72 Schaltbefehlen.

Codierung

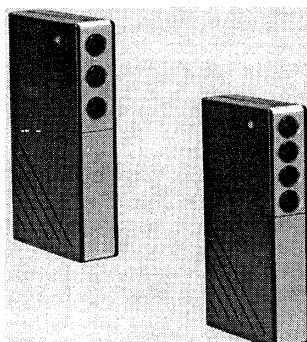
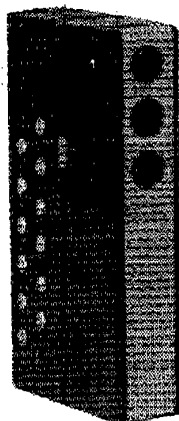
Die Codierung erfolgt über einen Codierschalter, der sich im Batteriefach hinter der Batterie befindet.

Funktion

Auswahl des Objektes (z.B. Tür) durch eine der zwölf Tasten auf der Vorderseite.

Mit den 3 Tasten auf der schmalen Seite werden die Funktionen (Auf – Stop – Zu) durchgeführt.

Die Abschaltautomatik bewirkt bei ständiger Betätigung der Objekt-Taste ein Abschalten der Elektronik (Erhöhung der Batterielebensdauer).



HANSENDRER 6-Kanal SKX62
mit 2 Codierschaltern
und Umschalter seitlich
einschl. 9V Batterie

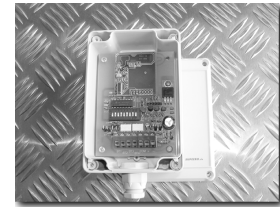
HANSENDRER 8-Kanal SKX82
mit 2 Codierschaltern
und Umschalter seitlich
einschl. 9V Batterie

Sendestation

Achtung: Anlage vor Anschluss spannungsfrei schalten

Sendestation:

- 4-Kanal mit einem Codierschalter, 434 MHz
- Versorgungsspannung 12-24 V DC durch externes Netzgerät
- Gehäuseschutzart IP 54
- Abmessungen: 80x120x57 mm (BxLxH)
- 4 mechanische Taster anschließbar
- Relaiskontakte max. 100 V belastbar
- **Ausführung -B** mit integriertem Batteriefach und 9 V DC Block-Batterie



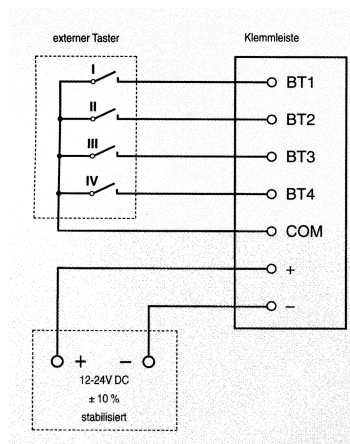
Montagehinweis:

- Zwischen der Sendestation und der Empfangsantenne sollte direkte Sichtverbindung bestehen.
- Das Gehäuse senkrecht montieren, wobei die Kabelausführung nach unten zeigen sollte.
- Befestigung nur an der Rückseite, Löcher gemäß Bohrplan bohren. Vorder- und Seitenflächen der Sendestation müssen frei bleiben.
- Anschluss gemäß Anschlussschema der Sendestation

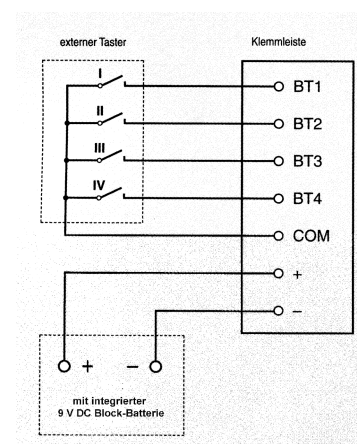
Codierung: Gehäuse öffnen, Codierung einstellen, Gehäuse wieder schließen

Anschlussschema:

SSKX4MD



SSKX4MDB



Bohrplan

